



HI-LOAD CBC | HI-LOAD CBCpro

SISTEMA DI DOSAGGIO E PESATURA
PER AUTOBETONIERE AUTOCARICANTI





Hi-Tech Solutions
Versione Settembre 2021



Hi-Tech Solutions, da oltre 20 anni,
crea soluzioni di eccellenza per soddisfare
le esigenze dei propri clienti
aumentando il valore dei loro prodotti.

Cesare Mattoli



UNI EN ISO
9001:2015



Progettazione e produzione di sistemi elettronici per mezzi di meccanica pesante

20+

**ANNI
DI ESPERIENZA**

100.000+

**PRODOTTI
VENDUTI NEL MONDO**

100+

**PARTNER
NEL MONDO**



**ALTA QUALITÀ
E AFFIDABILITÀ**

del prodotto
finale
e di ogni suo
singolo
componente



RICERCA

come chiave per
lo studio
delle esigenze
del cliente



**PROFESSIONALITÀ
E PASSIONE**

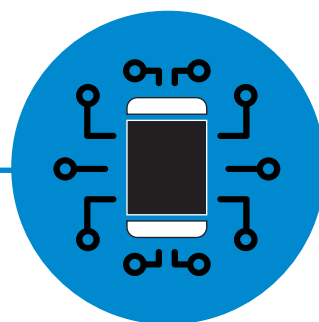
denominatrice
comune del
nostro team di
collaboratori



ACCURATEZZA

che caratterizza
ogni fase
del processo
di lavorazione

I NOSTRI PRODOTTI



SISTEMI DI CONTROLLO

Strumenti elettronici volti a semplificare il lavoro dell'operatore rendendo più sicuro ed efficace l'intero processo operativo.

SISTEMI DI PESATURA

Strumenti che permettono di ottenere una misura precisa e di ottimizzare il processo di lavoro con gestione di database e report di operazioni di carico.

1 **PRODUZIONE
E PROGETTAZIONE
MADE IN ITALY**

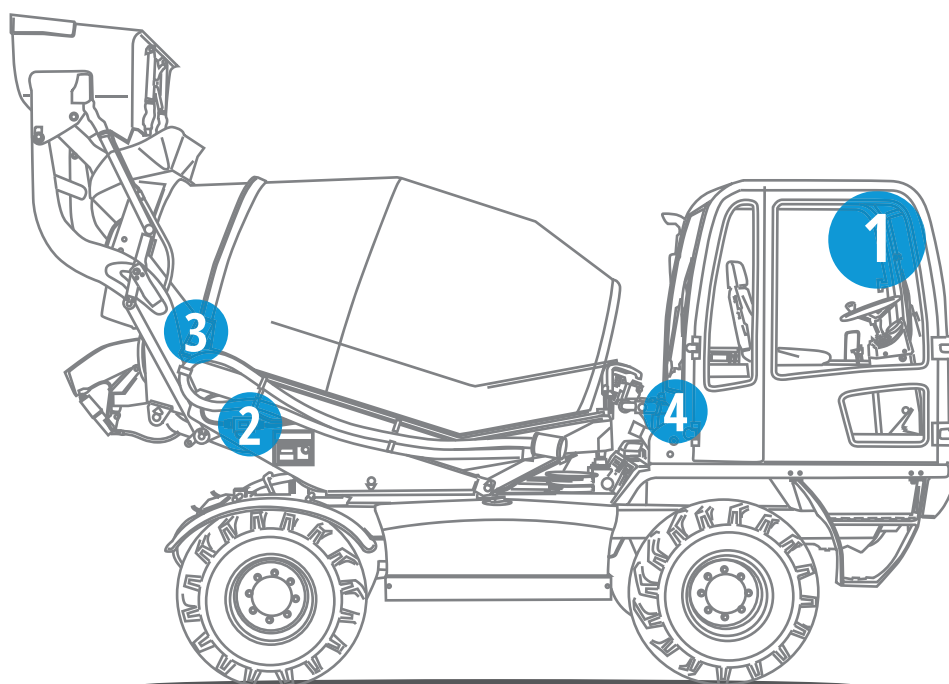
2 **RESISTENTI
E DUREVOLI
NEGLI ANNI**

3 **SUPPORTO TECNICO
PER L'INSTALLAZIONE
E CONFIGURAZIONE**

4 **AMPIA GARANZIA
SU CIASCUN
COMPONENTE**

HI-LOAD CBC | HI-LOAD CBCpro

Composizione del sistema di pesatura con sensori di pressione

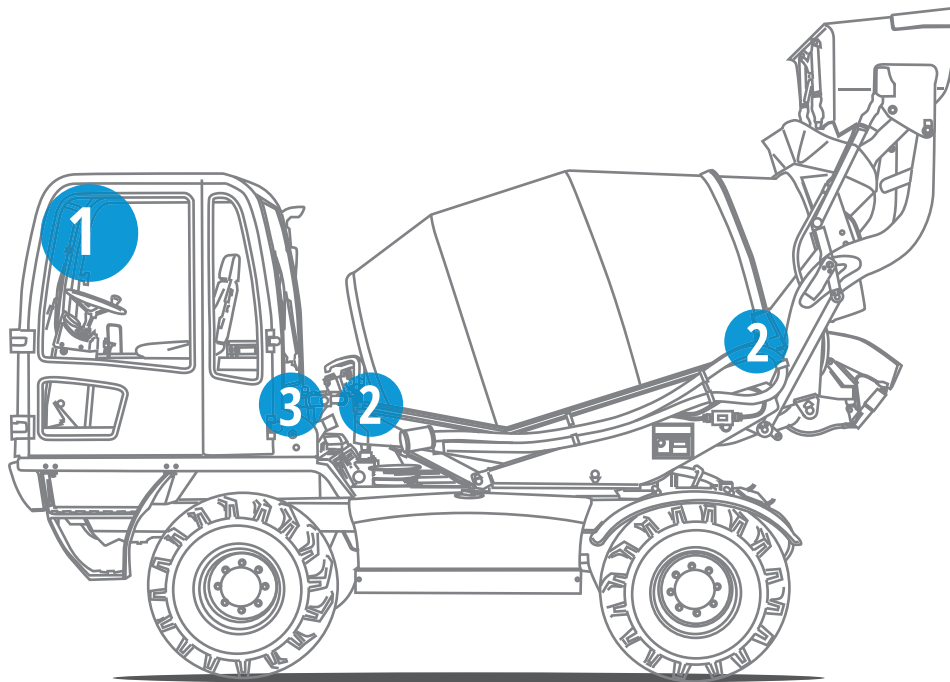


- 1** DISPOSITIVO DI CONTROLLO E STAMPANTE DI BORDO
- 2** SENSORI DI PRESSIONE
- 3** SENSORE DI INCLINAZIONE
- 4** CONTROLLO GIRI BOTTE (OPZIONALE)

**Consente una pesatura flessibile
anche con macchina in movimento ed inclinata.
Precisione tipica inferiore al 2 % del fondo scala.**

HI-LOAD CBC | HI-LOAD CBCpro

Composizione del sistema di pesatura con celle di carico



- 1** DISPOSITIVO DI CONTROLLO E STAMPANTE DI BORDO
- 2** CELLE DI CARICO
- 3** CONTROLLO GIRI BOTTE (OPZIONALE)

Garantisce una pesatura estremamente precisa e sensibile all'aggiunta di piccole quantità anche a botte carica.
Precisione di base 0,01 % del fondo scala.

HI-LOAD CBC

SISTEMA DI PESATURA BASE



FUNZIONI CHIAVE

GESTIONE DATABASE PRODOTTI E RICETTE

GESTIONE DATABASE DESTINAZIONI

GESTIONE DATABASE VEICOLI

GESTIONE DATABASE CLIENTI

GESTIONE DATABASE OPERATORI

RICALCOLO VALORE DEL COMPONENTE

COMPENSAZIONE DEL PESO IN PENDENZA (SENSORE DI PLANARITÀ - OPZIONALE)

SCARICO PARZIALE DEL MATERIALE CARICATO IN BENNA (TIP-OFF) (SENSORI DI PRESSIONE)

SCARICO PARZIALE DEL MATERIALE DA CARICARE IN BOTTE (TIP-ON) (CELLE DI CARICO)

COMPENSAZIONE DELL'ACQUA NELLA SABBIA

CONTATORE DEL FLUSSO ACQUA E ADDITIVI

ATTIVAZIONE AUTOMATICA POMPA ACQUA

ATTIVAZIONE AUTOMATICA POMPA ADDITIVI

TIMER DI MISCELAZIONE

REPORT DEGLI IMPASTI PRODOTTI

BLUETOOTH

MULTILINGUA

HI-LOAD CBCpro

SISTEMA DI PESATURA AVANZATO



HI-LOAD CBC	HI-LOAD CBCpro
✓	✓
	✓
	✓
	✓
	✓
	✓
✓	✓
✓	✓
✓	✓
✓	✓
✓	✓
✓	✓
✓	✓
✓	✓
✓	✓
✓	✓
✓	✓
✓	✓
6	11
(CARATTERI)	(CARATTERI + GRAFICHE)

HI-LOAD CBC

SISTEMA DI PESATURA BASE



RESISTENTE A



CARATTERISTICHE

Alimentazione	10-35 Vdc
Temperatura di lavoro	-20°C +70°C
Display	3" bianco/blu
Risoluzione display	128x64 px
Luminosità display	800 cd/m ²
Classe di protezione	IP65
Dimensioni	160x120x42 mm

STAMPANTE DI BORDO



PICCOLA



COMPATTA



VELOCE

CARATTERISTICHE

TIPI DI STAMPE

Alimentazione	10-35 Vdc	Report impasti prodotti
Temperatura di lavoro	-20°C ÷ +70°C	Report database componenti
Velocità di stampa	40 mm/s	Report database ricette
Dimensioni del rotolo di carta (larghezza x diametro)	57x50 mm	
Tipo di carta	termica	
Dimensioni	120x120x52mm	

HI-LOAD CBCpro

SISTEMA DI PESATURA AVANZATO



RESISTENTE A



CARATTERISTICHE

Alimentazione	10-35 Vdc
Temperatura di lavoro	-20°C +70°C
Display	4,3" colori
Risoluzione display	480x272 px
Luminosità display	800 cd/m ²
Classe di protezione	IP65
Dimensioni	160x120x42 mm

STAMPANTE DI BORDO



PICCOLA



COMPATTA



VELOCE

CARATTERISTICHE

TIPI DI STAMPE

Alimentazione	10-35 Vdc	Report impasti prodotti
Temperatura di lavoro	-20°C ÷ +70°C	Report impasti prodotti per periodo (data-data)
Velocità di stampa	40 mm/s	Report impasti prodotti per destinazione
Dimensioni del rotolo di carta (larghezza x diametro)	57x50 mm	Report impasti per tipo di ricetta
Tipo di carta	termica	Report dati di carico per componente
Dimensioni	120x120x52mm	Report di produttività per operatore
		Report di produttività del dispositivo completo

ACCESSORI



CONTROLLO BOTTE

Dispositivo per il controllo dei giri della botte

Movimento costante dei giri della botte indipendentemente dai giri motore

Uscite digitali PWM in corrente

Letture RPM del motore termico



SENSORE DI INCLINAZIONE

Rilevazione della posizione angolare lungo l'asse X +/- 90°

Accelerometro MEMS ad alta risoluzione e ad alta stabilità su tutto il range di temperatura



IMU

Rilevazione dell'angolo ad alta precisione anche in presenza di accelerazioni e vibrazioni

Tecnologia Sensor Fusion con giroscopio più accelerometro MEMS

GESTIONE DEI DATI



STAMPANTE

Report di produzione sugli impasti prodotti



USB

Download per estrarre gli ultimi 1000 impasti prodotti

Upload e download dei dati dei componenti e delle ricette

Aggiornamento software



CAN-BUS

Standard di comunicazione per la connessione con altri dispositivi



BLUETOOTH

Connessione per scambio dati con dispositivi mobile



CLOUD

Gestione dati sicura con accesso da remoto

HI-TECH 
SOLUTIONS
your solution



www.hitechsol.it
mailbox@hitechsol.it